



Eco seeria põleti ECO 3R

- * Üheastmeline düüsi eelsoojendiga (R).
- * Sobib keskmise takistusega katlale.
- * Kasutatav kütus – kerge kütteõli.
- * Madalad heitgaaside emissioonid.
- * Põleti peas difuusori reguleerimise võimalus.
- * Põlemisõhu reguleerimine põletist väljaspool.
- * Sisseehitatud õhusüüer sulgub gravitatsiooni jõul põleti seiskumisel.
- * Suurepärane kütuse põlemine tänu põlemisõhu ühtlasele jaotumisele.
- * Uus müra summutav kate.
- * Kompaktne ja väikesed mõõdud.

Paigaldus ja hooldus

- * Lihtne paigaldus ja hooldus tänu äärikule, mis kinnitub katla luugi külge.

Põleti komplekti kuuluvad lisad

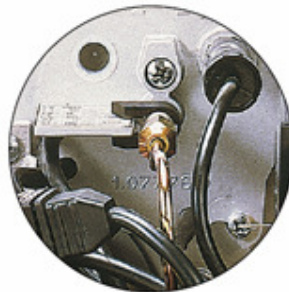
- * kütuse filter, kütuse painduvad voolikud 2tk, düüs, düüsi võti, katla ääriku tihend.

Sertifitseerimine

- * Eco 3R põletid on CE sertifitseeritud.



Regolazione aria

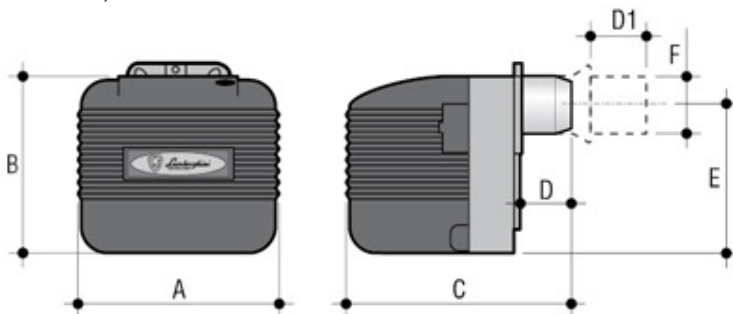


Regolazione testa di combustione



Nuovo cofano con afonizzante
ECO 3 - ECO 3R
ECO 5 N - ECO 5 RN

Mõõtmed, mm



Mudel	A mm	B mm	C mm	D mm	D1 mm	E mm	F mm
Eco 3R	250	215	320	90	-	160	80

Tehnilised andmed

Mudel	Minimum kütuse kulu kg/h	Maksimum kütuse kulu kg/h	Minimum võimsus kW	Maksimum võimsus kW	Mootori võimsus W	Pinge V/Hz
Eco 3R	1,2	3	14,2	35,6	100	230/50 1F

Müük, paigaldus, remont, hooldus

Din Energiaservice OÜ

tel. 5071220

e-post : info@din.ee

www.din.ee