

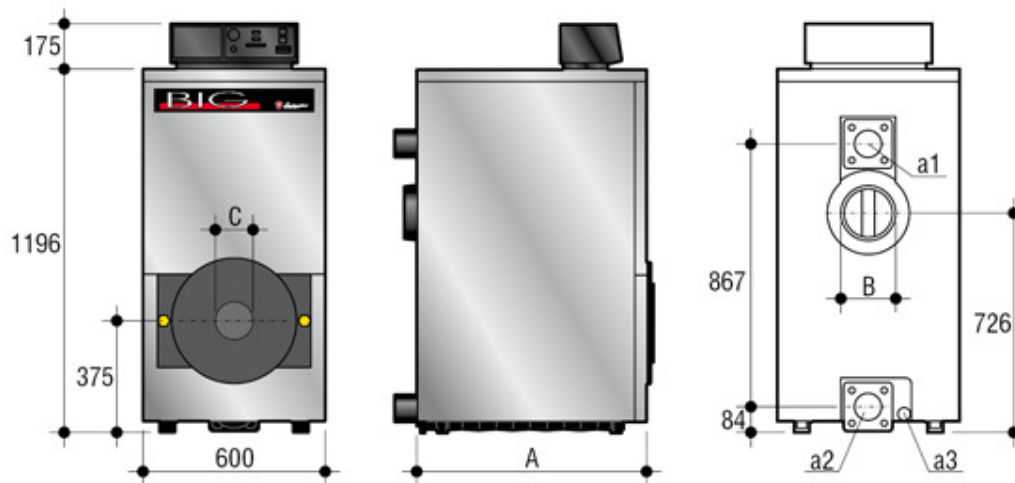
BIG F seeria malmkatlad 107 – 252 kW

- Sobivad katlad keskmiste suurustega hoonete kütmiseks.
- Katla korpus koostatud kõrgevaliteedisest malmist seksioonidest.
- Katlad on ettenähtud töötamiseks kergeõli- või gaasipõletiga.
- Väline juhtimisplakk katla parameetrite kontrolliks ja korrektseks töötamiseks.
- Põlemiskambri ja küttepinna konstruktsioonid tagavad kasuteguri üle 90%.
- Korpuse paks isolatsioon soojuskaot vähendamiseks.
- Katla kaitseaste IP40.

Sertifitseerimine

* BIG F seeria katlad on CE sertifitseeritud.

Mõõtmed mm.



Mudel	A mm	B Ø mm	C Ø mm
BIG F 107	757	180	120
BIG F 126	867	180	120
BIG F 144	977	200	120
BIG F 162	1087	200	150
BIG F 180	1197	200	150
BIG F 198	1307	200	150
BIG F 216	1417	200	150
BIG F 234	1527	200	150
BIG F 252	1637	200	150

Tehnilised andmed

Mudel	Soojuskoormus kW	Võimsus kW	Kasutegur õli / gaas %	Mass kg
BIG F107	116	107	91,8 / 91,3	411
BIG F 126	136,9	126	91,9 / 91,2	462
BIG F 144	156,5	144	92,2 / 91,5	513
BIG F 162	176	162	92,3 / 91,7	564
BIG F 180	195,6	180	92,3 / 91,8	615
BIG F 198	215,2	198	92,2 / 91,8	666
BIG F 216	234,7	216	92,4 / 91,9	720
BIG F 234	254,3	234	92,4 / 91,9	775
BIG F 252	273,9	252	92 / 92	830

Maksimaalne töö rõhk 6 bar Pinge 1F 230V 50Hz

Katla ühendused

Mudel	Kütte peaveool DN a1	Kütte tagasivool DN a2	Katla tühjendus Ø a3
BIG F107 – BIG F 252	80 – 3"	80 – 3"	¾"

Müük, paigaldus, remont, hooldus

Din Energiaservice OÜ tel. 5071220

e-post : info@din.ee

www.din.ee