

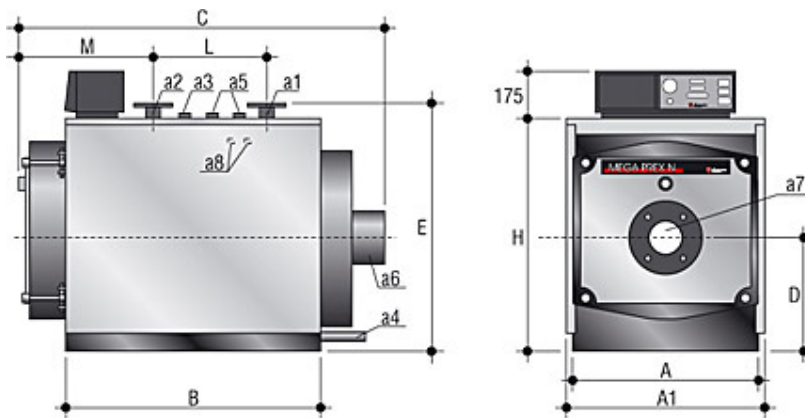


MEGAPREX N seeria teraskatlad 80 – 1300 kW

- Sobivad katlad keskmiste ja suurte hoonete kütmiseks.
- Teraskorpusega katel tagasi pööratud leegiga põlemiskambriga.
- Katlad on ettenähtud töötamiseks kergeõli- või gaasipõletiga.
- Väline juhtimisplakk katla korrektseks töötamiseks.
- Põleti äärik põleti ühendamiseks.
- Korpuse paks isolatsioon soojuskao vähendamiseks
- Katla koldeluuk on hingedel avatav.
- Roostevabast terasest turbulaatorid.

Sertifitseerimine

* MEGAPREX N seeria katlad on CE sertifitseeritud.



Tehnilised andmed

Mudel	Soojuskoormus kW	Võimsus kW	Kasutegur 100% / 30%	Mass
MEGA PREX N 80	87	80	91,95 / 90,23	216
MEGA PREX N 90	98	90	91,84 / 90,3	258
MEGA PREX N 100	109	100	91,74 / 90,4	258
MEGA PREX N 120	131	120	91,6 / 90,45	258
MEGA PREX N 150	163	150	92,02 / 91,15	346
MEGA PREX N 200	218	200	91,74 / 91,36	346
MEGA PREX N 250	272	250	91,91 / 90,4	431
MEGA PREX N 300	325	300	92,31 / 90,62	475
MEGA PREX N 350	380	350	92,11 / 90,64	542
MEGA PREX N 400	434	400	92,17 / 90,81	584
MEGA PREX N 500	542	500	92,25 / 90,71	853
MEGA PREX N 620	672	620	92,26 / 90,68	963
MEGA PREX N 750	813	750	92,25 / 90,60	1205
MEGA PREX N 850	921	850	92,29 / 90,73	1205
MEGA PREX N 950	1030	950	92,23 / 90,7	1417
MEGA PREX N 1020	1106	1020	92,22 / 90,65	1843
MEGA PREX N 1200	1301	1200	92,24 / 90,67	1843
MEGA PREX N 1300	1409	1300	92,26 / 90,61	1843

Maksimaalne töö rõhk 5 bar Pinge 1F 230V 50Hz

Katla ühendused

Mudel	Kütte peaveool DN a1	Kütte tagasivool DN a2	Ohutus-instrument Ø a3	Katla tühjendus Ø a4	Kaitseklapp Ø a5	Suitsugaas Ø a6	Põleti ühendus Ø a7	Termostaadi pesa Ø a8
MP N 80	50	50	1"	1"	-	200	120	1/2"
MP N 90	50	50	1"	1"	-	200	120	1/2"
MP N 100	50	50	1"	1"	-	200	120	1/2"
MP N 120	50	50	1"	1"	-	200	120	1/2"

MP N 150	50	50	1"	1"	-	250	120	1/2"
MP N 200	50	50	1"	1"	-	250	160	1/2"
MP N 250	50	50	1"	1"	-	250	160	1/2"
MP N 300	65	65	1"	1"	-	250	160	1/2"
MP N 350	65	65	1"	1"	-	250	180	1/2"
MP N 400	80	80	1"	1"	1 1/4"	250	180	1/2"
MP N 500	80	80	1"	1 1/4"	2x1 1/4"	300	180	1/2"
MP N 620	80	80	1"	1 1/4"	2x1 1/4"	300	210	1/2"
MP N 750	100	100	1"	1 1/4"	2x1 1/2"	350	210	1/2"
MP N 850	100	100	1"	1 1/4"	2x1 1/2"	350	210	1/2"
MP N 950	100	100	1"	1 1/4"	2x1 1/2"	350	210	1/2"
MP N 1020	125	125	1"	1 1/4"	2x1 1/2"	400	210	1/2"
MP N 1200	125	125	1"	1 1/4"	2x1 1/2"	400	240	1/2"
MP N 1300	125	125	1"	1 1/4"	2x1 1/2"	400	240	1/2"

Näide : MEGAPREX N katel Lamborghini gaaspõletiga EM2-E



Müük, paigaldus, remont, hooldus
Din Energiaservice OÜ tel. 5071220

e-post : info@din.ee

www.din.ee